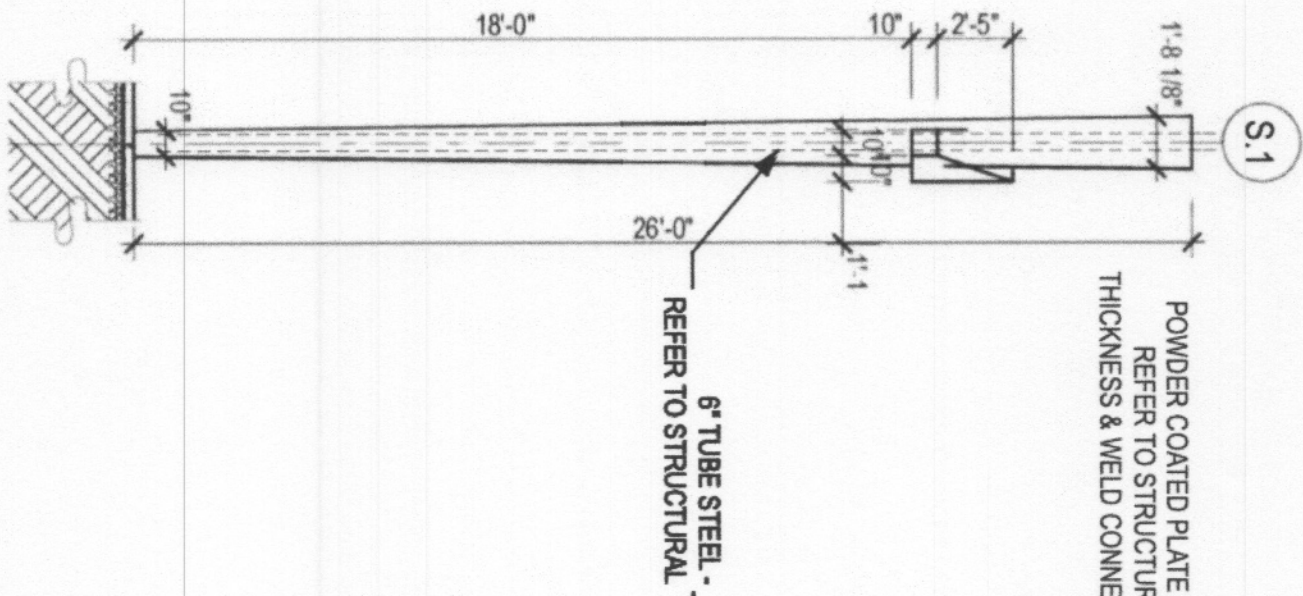


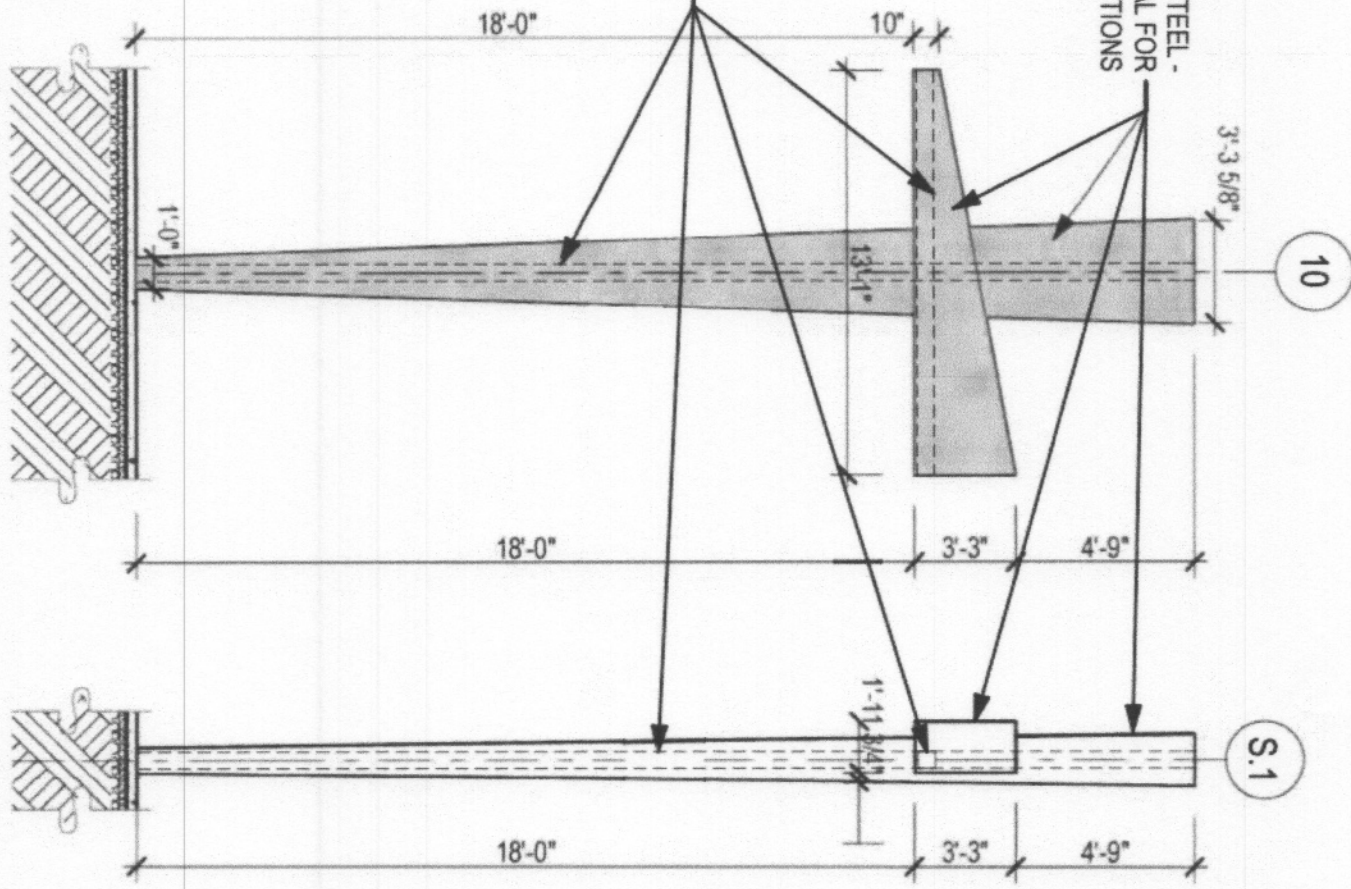
10

CROSS SIDE  
SCALE: 1/8" = 1'-0"



11

CROSS FRONT  
SCALE: 1/8" = 1'-0"



12

CROSS SIDE  
SCALE: 1/8" = 1'-0"

